

Ø -50mm (-1.969")

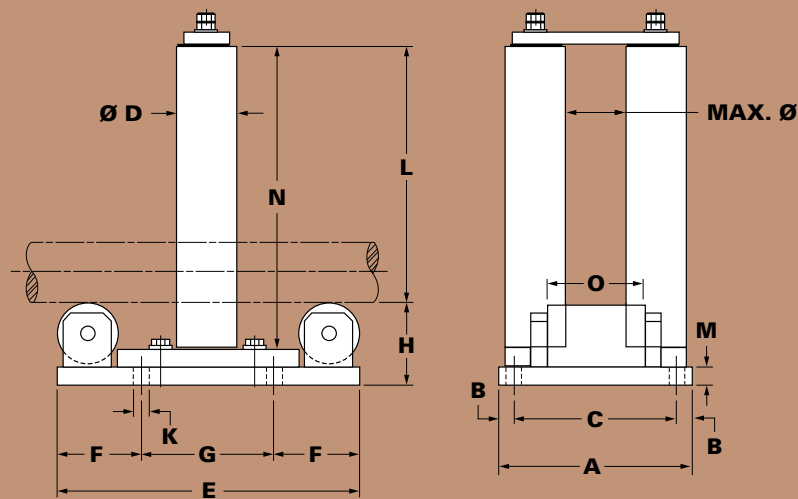
Guides for Traversing Payoffs/Takeups

Führungen für drehende Resultate/Beanspruchung

Guide per Unità Trasversale per Dispositivi di Svolgimento e di Avvolgimento

Accessoires de Guidage pour Traverser des Enrouleurs/Dérouleurs

Guías Para El Recorrido de Salida y Entrada Del Alambre



Part No.	Ø	A	B	C	D	E	F	G	H	K	L	M	N	O	kg
TG-10	-10 (-.394")	100 (3.94")	15 (.59")	70 (2.756")	25 (.984")	130 (5.12")	45 (1.78")	40 (1.575")	35,5 (1.40")	6,6 (.266")	96 (3.78")	9,5 (.38")	114 (4.49")	58 (2.28")	2,5 (5.5 lbs.)
TG-30	10-30 (.394"-1.181")	120 (4.72")	20 (.79")	80 (3.15")	30 (1.181")	170 (6.69")	60 (2.36")	50 (1.969")	47 (1.85")	6,6 (.266")	160 (6.30")	12,7 (.50")	181,5 (7.15")	80 (3.15")	5 (11 lbs.)
TG-50	10-50 (.394"-1.969")	160 (6.30")	12,5 (.49")	135 (5.315")	50 (1.969")	250 (9.84")	70 (2.76")	110 (4.331")	67 (2.64")	13 (.512")	214 (9.42")	15 (.59")	251 (9.88")	80 (3.15")	16 (35 lbs.)