

**Ø 2,5mm–5,0mm (.098"–.197")**

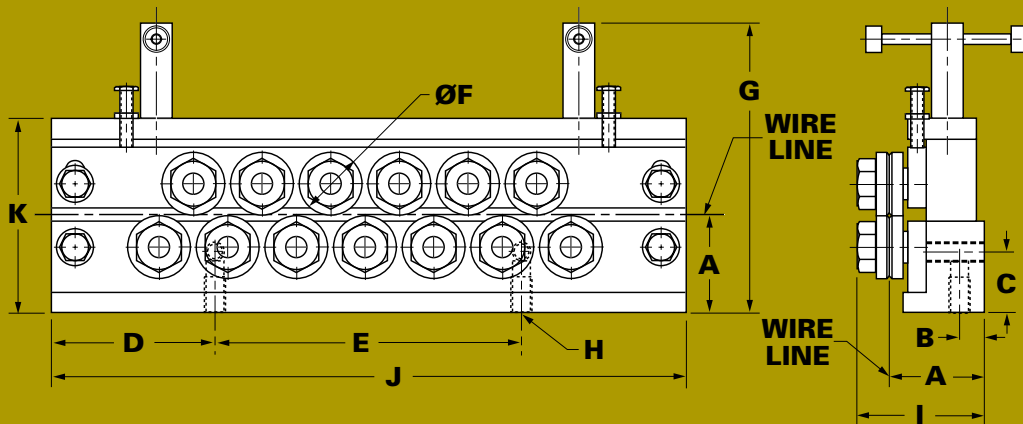
Tilt Rail Straighteners

Richtapparate mit Rollenleiste

Stiratori a Rotaia Inclinabile


Dresseurs de Rail D'Inclinaison

Enderezadoras de Carril Basculante



TR-35 Ø 2,5mm–4,5mm (.098"–.177")

TR-40 Ø 3,0mm–5,0mm (.118"–.197")

	A	B	C	D	E	F	G	H	I	J	K	kg
13	56	22	22	74	240	35/40	172	M10	74	388	114	16,5