

TR-30/31/32

Ø 1,5mm–4,0mm (.059"–.157")

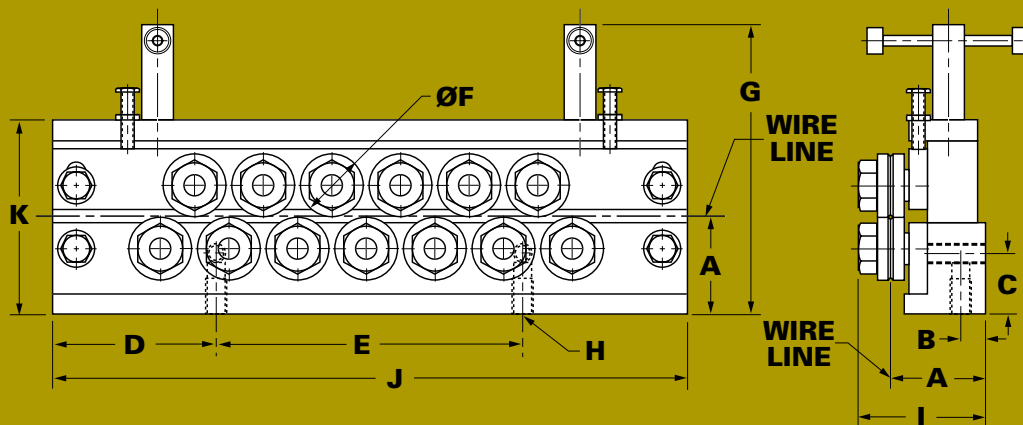
Tilt Rail Straighteners

Richtapparate mit Rollenleiste

Stiratori a Rotaia Inclinabile

Dresseurs de Rail D'Inclinaison


Enderezadoras de Carril Basculante



TR-30 Ø 1,5mm–3,0mm (.059"–.118")

TR-31 Ø 1,8mm–3,5mm (.071"–.138")

TR-32 Ø 2,0mm–4,0mm (.079"–.157")

	A	B	C	D	E	F	G	H	I	J	K	kg
13	48	12,5	22	79	150	30/31/32	145	M10	63	308	95	8,8