

**Ø 0,4mm–2,0mm (.016"–.079")**

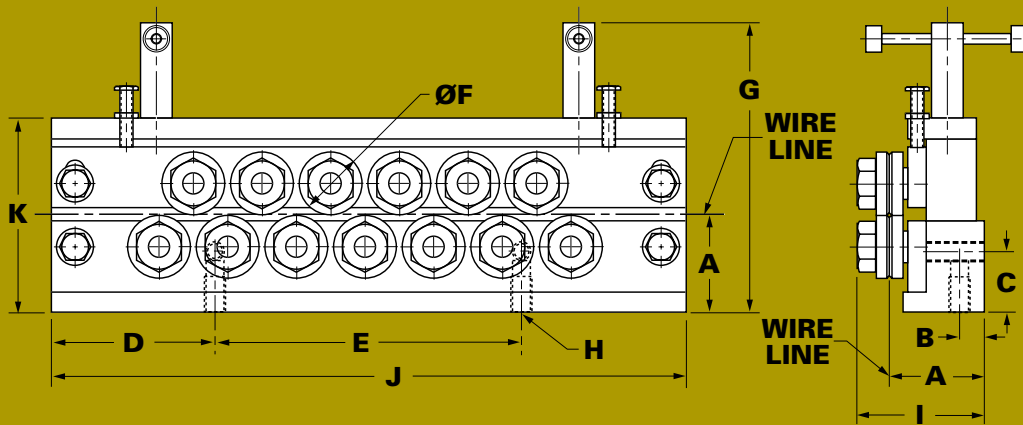
Tilt Rail Straighteners

Richtapparate mit Rollenleiste

Stiratori a Rotaia Inclinabile

Dresseurs de Rail D'Inclinaison


Enderezadoras de Carril Basculante



TR-16 Ø 0,4mm–0,8mm (.016"–.031")

TR-22 Ø 0,8mm–1,5mm (.031"–.059")

TR-23 Ø 1,0mm–2,0mm (.039"–.079")

	A	B	C	D	E	F	G	H	I	J	K	kg
13	42	22	22	42,5	125	16/22/23	140	M8	49,5	210	89	5