

# EC-35/40

## Ø 2,5mm–5,0mm (.098"–.197")

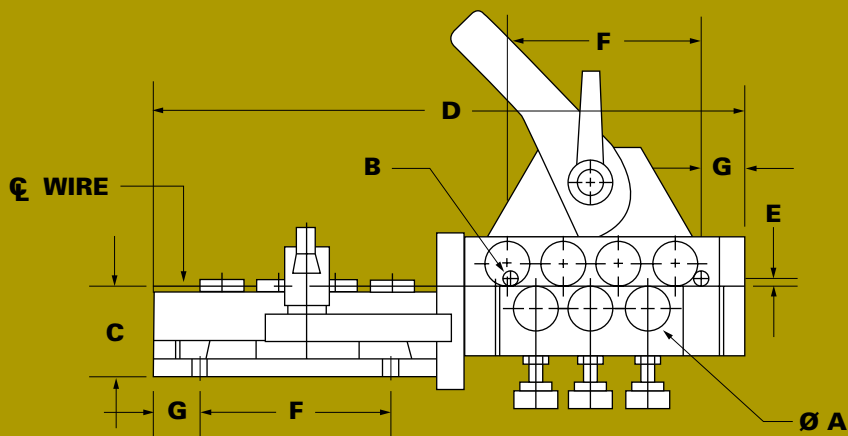
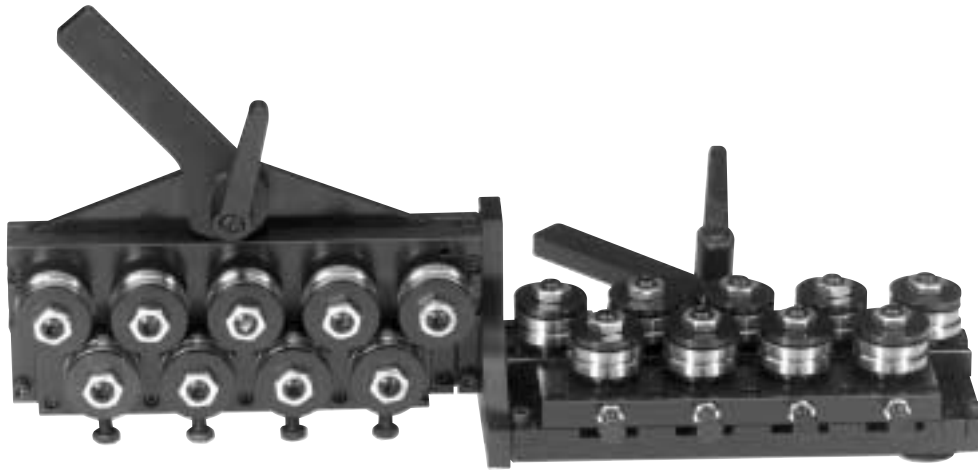
EC Roll Straighteners

EC-Bauform Modulare Roll-Richtapparate

Stiratori a Rulli Modulari Modello Comunità Economica Europea


Dresseurs à Galets Modulaires de Type C.E.

Enderezadoras de Rodillos Modulares Tipo CE



**EC-35 Ø 2,5mm–4,5mm (.098"–.177")**

**EC-40 Ø 3,0mm–5,0mm (.118"–.197")**

	A	B	C	D	E	F	G
5	35/40	M12	49	312	24	70	40
7	35/40	M12	49	412	24	120	40
9	35/40	M12	49	512	24	170	40
11	35/40	M12	49	612	24	220	40
13	35/40	M12	49	712	24	270	40