

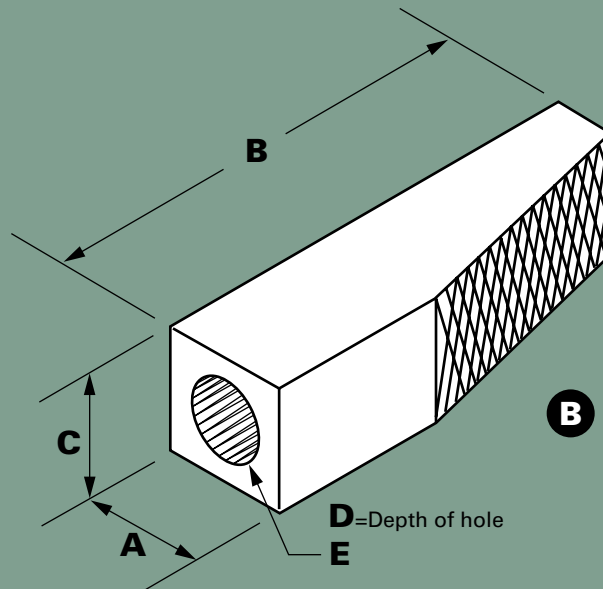
Jaws

Klemmbacken

Ganascia

Mâchoires

Mandíbulas



Model	A	B	C	D	E	TOOTH PITCH		
						Diamond	Diamond*	Straight*
117-136D	6,4 (.25")	22,2 (.875")	6,4 (.25")	— —	— —	1 (25/inch)	1,6 (16/inch)	— —
117-136A	9,5 (.375")	34,9 (1.375")	9,5 (.375")	— —	— —	1 (25/inch)	1,6 (16/inch)	1,6 1 (16, 25/inch)
117-136C	15,9 (.625")	52,4 (2.062")	12,7 (.5")	25,4 (1")	7,9 (.312")	1 (25/inch)	2,5 1,6 (10, 16/inch)	2,5 1,6 1 (10, 16, 25/inch)
117-136B	23,8 (.937")	92,1 (3.625")	23,8 (.937")	39,7 (1.562")	13,5 (.531")	1,6 (16/inch)	2,5 (10/inch)	2,5 1,6 (10, 16/inch)
117-136E	23,8 (.937")	90,5 (3.562")	23,8 (.937")	25,4 (1")	15,9 (.625")	1,6 (16/inch)	2,5 (10/inch)	2,5 1,6 (10, 16/inch)
117-226B	23,8 (.937")	92,1 (3.625")	23,8 (.937")	39,7 (1.562")	15,9 (.625")	2,5 (10/inch)	1,6 (16/inch)	2,5 (10/inch)
117-208B	31,8 (1.25")	98,4 (3.875")	31,8 (1.25")	25,4 (1")	15,9 (.625")	2,5 (10/inch)	— —	1,6 (16/inch)
117-192B	31,8 (1.25")	127,0 (5")	31,8 (1.25")	25,4 (1")	22,2 (.875")	2,5 (10/inch)	1,6 (16/inch)	2,5 1,6 (10, 16/inch)

\*Other custom tooth patterns available upon request

Weitere kundenspezifische Muster sind auf Anfrage vorrätig.

Gli assemblaggi completi includono tutte le componenti mostrate nelle bozze soprastanti.

D'autres motifs sont disponibles sur demande

Hay disponibles más dibujos de dientes por encargo