

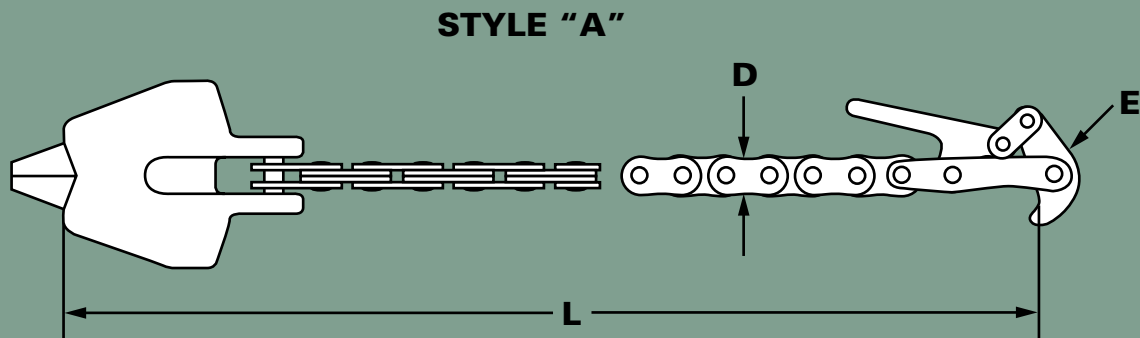
Vaughn-Style Grip Assembly

Festklemmvorrichtungsbaugruppe im Vaughn-Format und Baugruppen

Gruppo presa a cuneo tipo Vaughn

Serre-câbles de type Vaughn

Ensamble de Pinzas en Cuña Estilo Vaughn



Part No.	Model	Max. Pull	Ø	D	E	L	kg
306092-01	117-142A	453,6 kg (1,000 lbs.)	0–3,2 (0–.125")	AL522	#1	368,3 (14.5")	0,6 (1.25 lbs.)
306093-01	117-138A	2268 kg (5,000 lbs.)	1,6–6,4 (.062–.25")	BL822	#3	492,1 (19.375")	1,7 (3.75 lbs.)
307957-00	117-138A	907,2 kg (2,000 lbs.)	1,6–6,4 (.062–.25")	BL822	#2	492,1 (19.375")	1,6 (3.5 lbs.)
306094-01	117-140A	3628,8 kg (8,000 lbs.)	4,7–12,7 (.187–.50")	BL1034	#3	517,5 (20.375")	2,0 (4.5 lbs.)
306095-01	117-142D	3628,8 kg (8,000 lbs.)	9,5–19,0 (.375–.75")	BL1034	#3	571,5 (22.5")	38,8 (9.25 lbs.)