

**Ø 1,6mm–12,7mm (.062"–.500")**

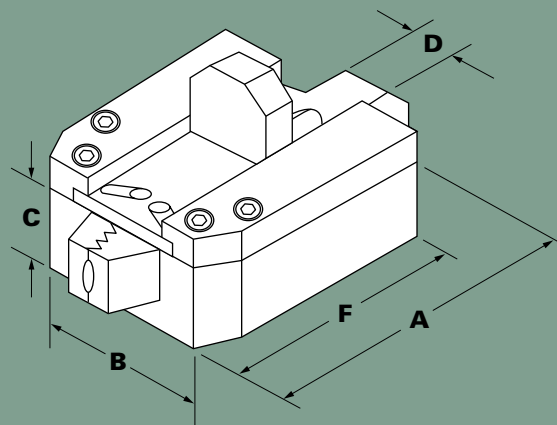
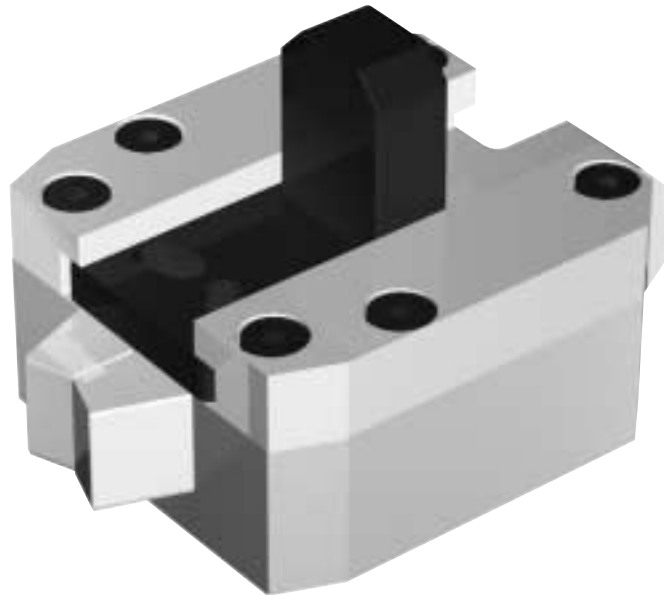
Sleeper & Hartley-Style Thumb Release Wedge Grips

Sleeper & Hartley Einziehvorrichtungen mit Riegelbetätigung

Cunei a Presa a Scatto ad Sleeper & Hartley

Poignées de Callage avec Poussoir de Type Sleeper & Hartley

Pinzas de Cuña Tipo Sleeper & Hartley con Desenganche de Pulgar



Part No.	Model	Max. Pull	Ø	A	B	C	D	Ø E	F	kg
338393-00	SH #1 TR	636,4 kg 1,400 lbs.	1,6–4,0 (.062–.156")	63,5 (2.5")	44,5 (1.75")	22,2 (.875")	9,5 (.375")	6,4 (.25")	49,2 (1.937")	0,3 (.75 lbs.)
338550-00	SH #2 TR	954,5 kg 2,100 lbs.	3,2–5,2 (.125–.203")	69,9 (2.75")	50,8 (2")	28,6 (1.125")	12,7 (.5")	6,4 (.25")	54,0 (2.125")	0,6 (1.25 lbs.)
338322-00	SH #3 TR	2386,4 kg 5,250 lbs.	2,4–9,5 (.093–.375")	85,7 (3.375")	60,3 (2.375")	31,8 (1.25")	20,6 (.812")	7,9 (.312")	63,5 (2.5")	0,8 (1.75 lbs.)
338548-00	SH #4 TR	3181,8 kg 7,000 lbs.	6,4–12,7 (.25–.5")	114,3 (4.5")	82,6 (3.25")	44,5 (1.75")	25,4 (1")	9,5 (.375")	82,6 (3.25")	2,2 (4.75 lbs.)