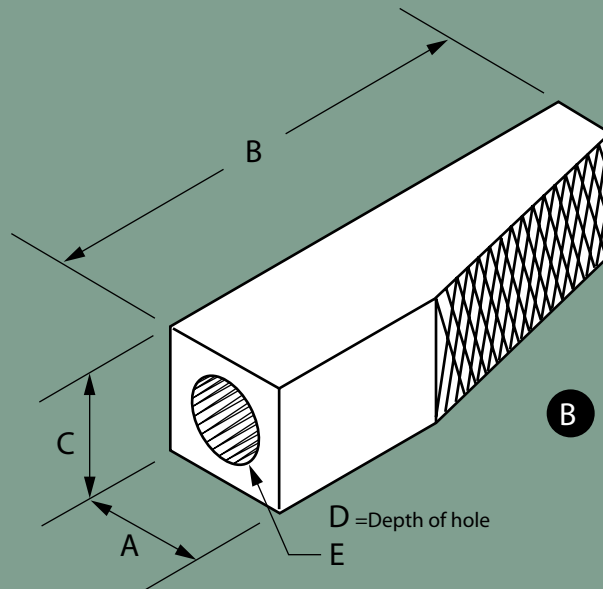


Jaws
Klemmbacken
Ganascia
Mâchoires
Mandíbulas



Part No.	Model	A	B	C	D	E	TOOTH PITCH
							Diamond*
106643-00	S&H #0	8,0 (.312")	22,2 (.875")	9,5 (.375")	4,8 (.187")	4,8 (.187")	1 (25/inch)
106644-00	S&H #1	11,1 (.437")	30,2 (1.187")	11,1 (.437")	9,5 (.375")	6,8 (.266")	1 (25/inch)
106645-00	S&H #2	12,7 (.500")	33,3 (1.312")	12,7 (.500")	9,5 (.375")	6,8 (.266")	1,6 (16/inch)
106646-00	S&H #3	14,3 (.562")	38,1 (1.50")	14,3 (.562")	12,7 (.500")	7,9 (.312")	1,6 (16/inch)
106647-00	S&H #4	15,9 (.750")	50,8 (2.00")	19,0 (.625")	12,7 (.500")	11,7 (.437")	1,6 (16/inch)

*Other custom tooth patterns available upon request

Weitere kundenspezifische Muster sind auf Anfrage vorrätig.

Gli assemblaggi completi includono tutte le componenti mostrate nelle bozze soprastanti.

D'autres motifs sont disponibles sur demande

Hay disponibles más dibujos de dientes por encargo