

SMB-25M

Torque 0,22–2,5 N-m (2–22 IN.-LB.)

Hysteresis Tensioning Brakes
 Hysteresis-Zugbremsen
 Freni a Tensione Magnetica e Frizioni
 Freins de Tension Hysteresis
 Frenos de Tensión por Histéresis

Torque range
 Drehmomentbereich
 Gamma di coppia
 Intervalle de torsion
 Rango del par motor

0,22–2,5 N-m
 (2–22 IN.-LB.)

Heat dissipation
 Wärmeabfuhr
 Dissipazione massima del calore
 Dissipation maximale de chaleur
 Disipación de calor máxima

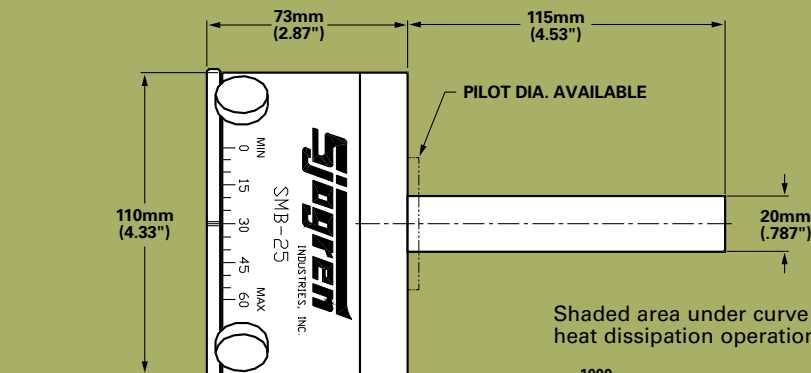
65 Watt

Max. RPM @ Min. Torque 1000 RPM

Max. RPM @ Max. Torque 250 RPM

Max. moment on shaft
 Biegemoment am schaft
 Momento di flessione dell'asse
 Moment de flexion sur l'axe
 Momento de flexión del eje

23,0 N-m
 (200 IN.-LB.)



Shaded area under curve indicates safe heat dissipation operation of brake.

